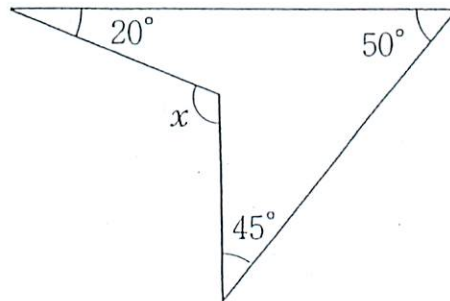


【数学 一 平面図形の角度問題 (円以外)】

1 初級

京都文教高校
平成16年度入試問題より抜粋

$\angle x$ の大きさを求めなさい。



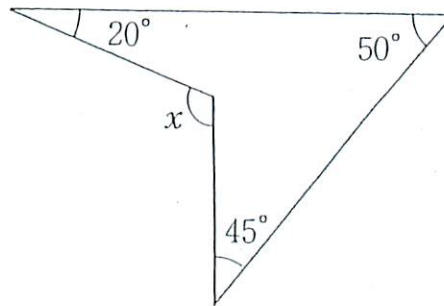
【数学 一 平面図形の角度問題 (円以外)】

1 初級

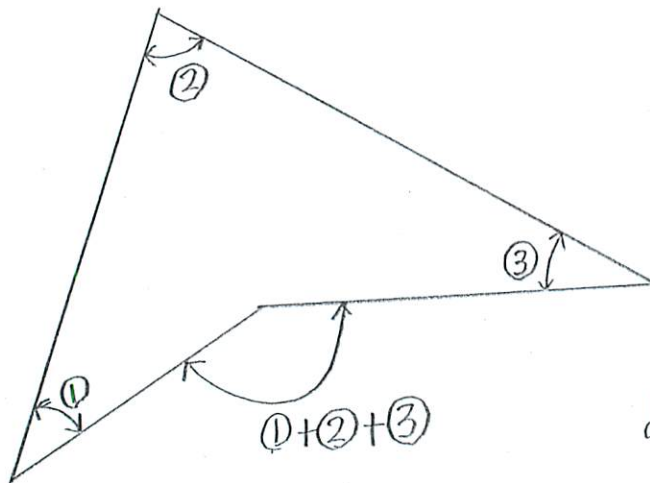
京都文教高校
平成16年度入試問題より抜粋

《詳解》

$\angle x$ の大きさを求めなさい。



※ ブーメランの法則



より $\angle x = 20^\circ + 50^\circ + 45^\circ$

$\angle x = 115^\circ$ //